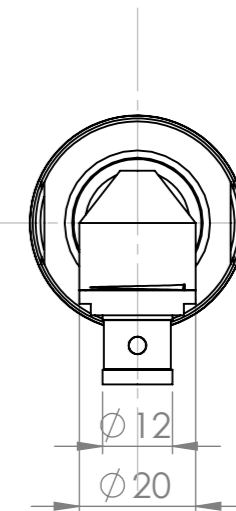
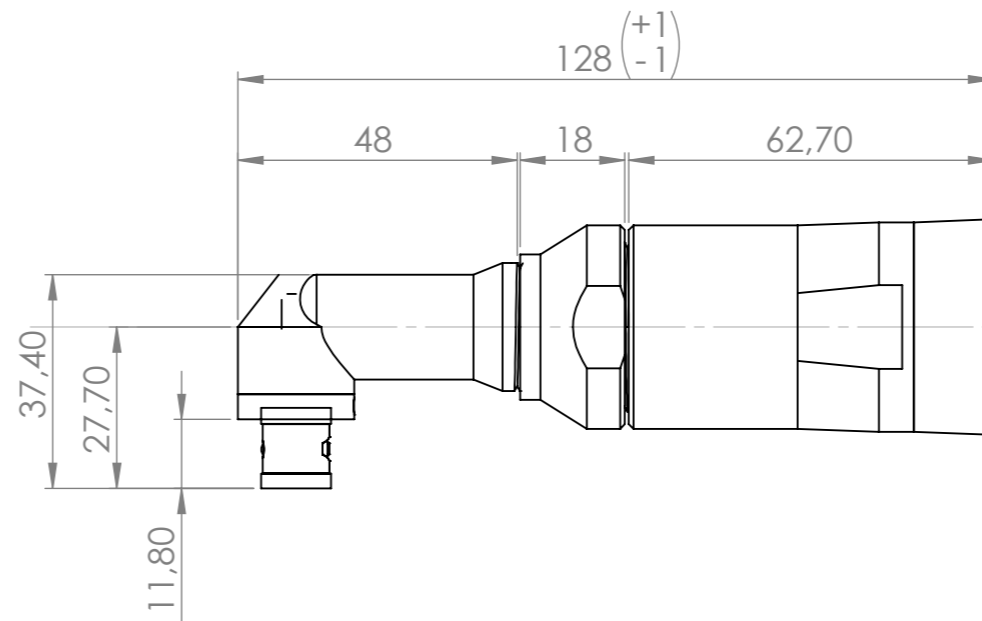
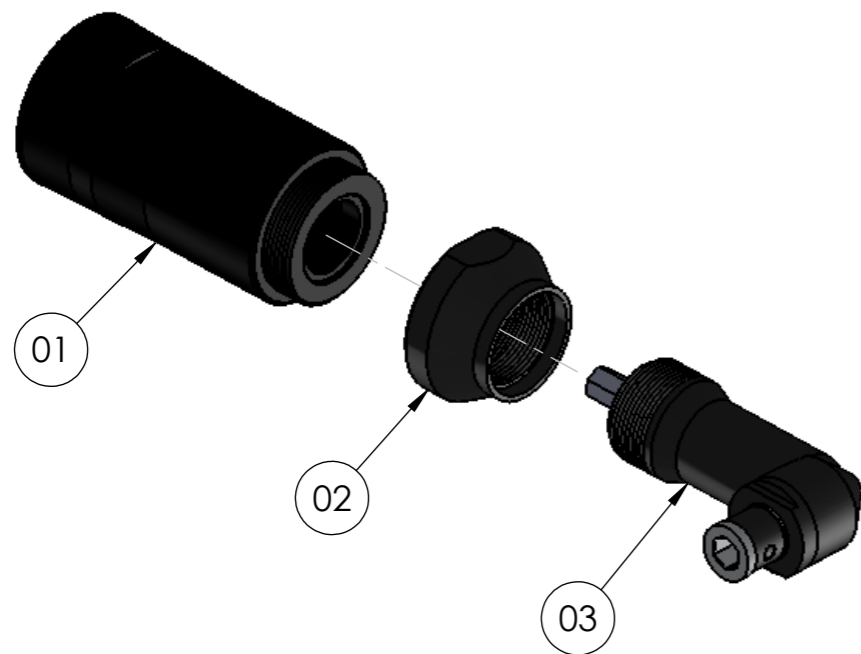


Num	Description	Code
01	Flange motor	251142
02	Flange head	234549
03	90° Angle head	234521/1



Tolleranze dove non segnate

Lunghezza	Fino 10mm	±0.02mm
	Fino 100mm	± 0.3mm
	Fino 300mm	± 0.1mm
	Oltre	± 1mm
Diametro	Fori	JS11
	Alberi	js11

THE INFORMATION CONTAINED IN THIS DRAWING IS THE SOLE PROPERTY OF KOLVER S.R.L. ANY REPRODUCTION IN PART OR AS A WHOLE WITHOUT THE WRITTEN PERMISSION OF KOLVER S.R.L. IS PROHIBITED.

REVISIONE	NOME	FIRMA	DATA	MATERIALE:
0	Marcon Davide		24/02/2014	
1				
2				
Kolver S.R.L.				Nome HD15 TAng 90° KBL 4-15
				Codice 010152
				FORMATO A3